

Haier

Veesoojendi Kasutusjuhend

ES30V-A3
ES50V-A3
ES80V-A3
ES100V-A3
ES30V-A3(EU)
ES50V-A3(EU)
ES80V-A3(EU)
ES100V-A3(EU)
ES30V-A3(MEA)
ES50V-A3(MEA)
ES80V-A3(MEA)
ES100V-A3(MEA)
ES50V-A3(TUR)



Indeks (ETI)

Ohutusjuhised (lugege enne kasutamist) -----	1
Elektriskeem -----	2
Välimus ja tarvikud -----	2
Tehnilised parameetrid -----	2
Paigaldamise märkused -----	3-4
Kasutusjuhend -----	5
Puhastamine ja hooldus -----	6
Pakkimisnimekiri -----	6
Törkeotsing -----	7

Ikoonide tähendus



Keelama

Need on keelatud tegevused



Hoiatus

Need on toimingud, mida tuleb teha



Ettevaatust

Need on probleemid, mis vajavad tähelepanu



Kui boiler ei tööta normaalselt või eritab põlenud lõhna, katkestage viivitamatult toide ja võtke ühendust meie teeninduskeskusega.



Hoiatus

See toode sobib ainult vahelduvvoolu toiteks.



Maandus

Ohutuse tagamiseks tuleks veesoojendi ühendada iseseisvasse pistikupesasse (ärge kasutage adapterit) ja usaldusväärselt maandatud. Lisaks peab pistikupesa vastama riiklikule standardile.

Usaldusväärselt maandatud veesoojendi kasutamine on rangelt keelatud. Kasutage pliits-tüüpi multimeetrit, et kontrollida, kas pingestatud juhe ja nulljuhe on vastupidised.



Hoiatus

Ärge kasutage kahjustatud juhtmeid ja pistikupesasid. Puhastage õigeaegselt toitepistikult ja pistikupesalt tolm.



Hoiatus

Kontrollige võimsusmõõturit ja juhtme läbimõõtu, et veenduda, et see vastab veesoojendi voolutugevusele. Vajadusel laske vooluahelat kvalifitseeritud elektrikul kontrollida.



Keelama

Ärge puudutage pistikut märgade kätega ning veenduge, et boiler, pistik ja pistikupesa ei puutuks kokku veega. Kui see kogemata märjaks saab, peab elektrilöögi vältimiseks seda enne kasutamist ettevõtte poolt määratud professionaal kontrollima.



Keelama

Ärge kasutage boileris olevat vett joomiseks või muuks sarnaseks otstarbeks.



Keelama

Veesoojendi läheduses on rangelt keelatud hoida kergestisüttivaid ja plahvatusohtlikke materjale.



Keelama

Ärge jätke veesoojendit selle paigaldamise või hooldamise ajal vooluvõrku ühendatuks.



Keelama

Mitteprofessionaalidel on rangelt keelatud veesoojendit remontida, hooldada, lahti võtta ja muuta.



Keelama

Veeboilerite paigaldamine õues on rangelt keelatud.



Keelama

Ärge paigaldage veesoojendit külmumisohtlikku keskkonda. Külmumine võib põhjustada anumate ja veetorude purunemise, mille tagajärjeks on põletushaavad ja vee lekkimine.



Hoiatus

Külma ajal rakendage ettevaatusabinõusid, et vältida veesoojendi külmumist ja kahjustamist.



Hoiatus

Kui painduv toitejuhe on kahjustatud, peab selle ohu vältimiseks asendama tootja või hooldusosakonna professionaal.



Ettevaatust

Olge ettevaatlik, et mitte kuuma veega kõrvetada

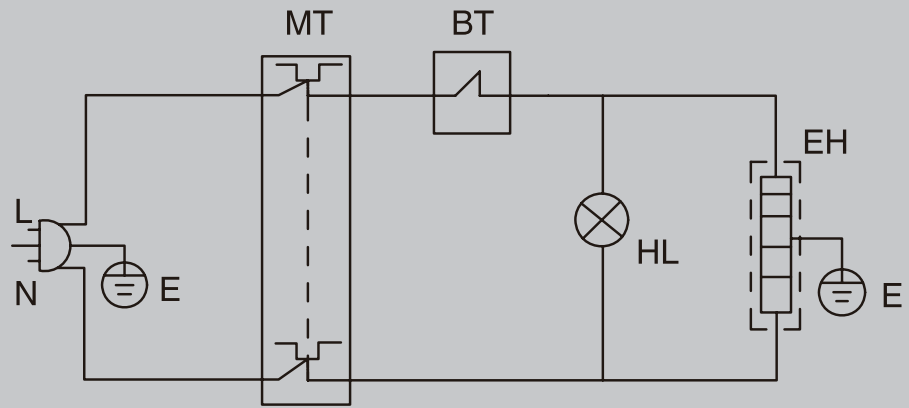
- Kuuma vee ventiili ja torude puudutamine on rangelt keelatud.
- Enne kasutamist kontrollige alati vee temperatuuri; kasutage ainult siis, kui see tundub õige.



Ettevaatust

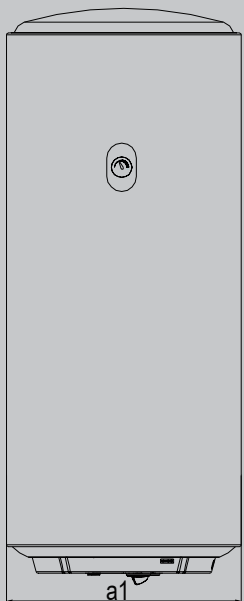
Kui boilerit pikka aega ei kasutata, katkestage toide. Tühjendage veesoojendist kogu vesi, järgides jaotises Puhastamine ja hooldus toodud juhiseid.

L: Pinge all olev juhe (pruun)
 N: Nulljuhe (sinine)
 MT: Käsitsi lähtestamise termostaat
 BT: Reguleeritav termostaat
 HL: Kütte märgutuli
 EH: Küttetoru
 E: Maandusjuhe (kollane-roheline; kahevärviline)

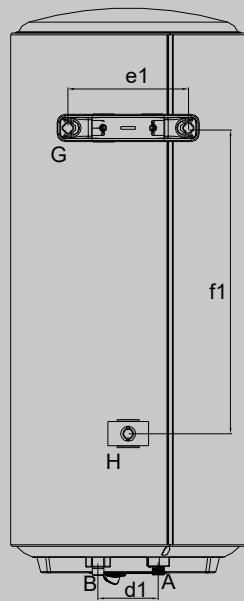


Välimus ja tarvikud

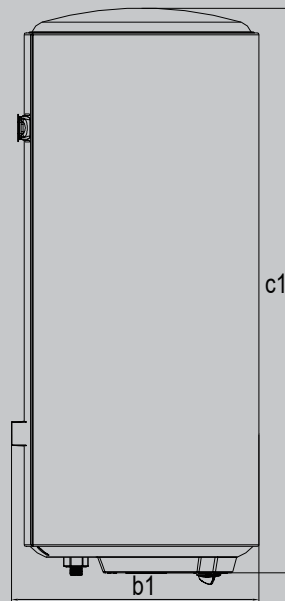
Eestvaade



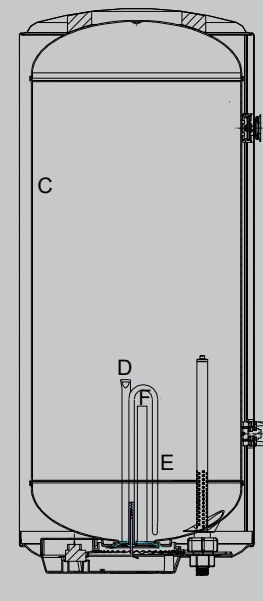
Tagavaade



Külgvaade



Läbilõikevaade



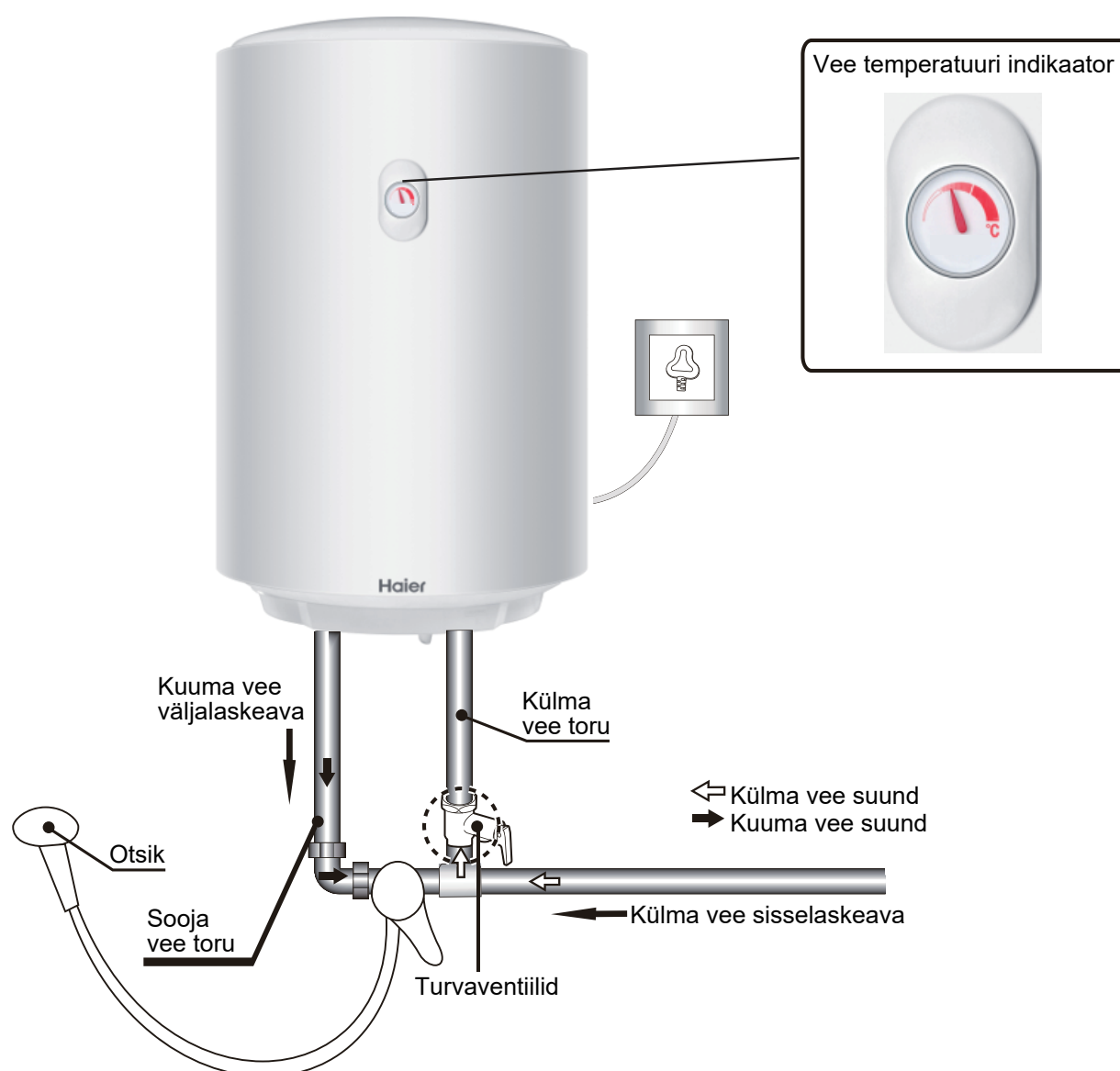
A: kuum vee väljaskeeva B: külma vee sisselaskeava C: sisetuba D: temperatuuri mõõtetoru
 E: kütteelement F: magneesiumpulk G: seinakonks H: tugirühm

Mudel No.	Maht (L)	Netokaal (kg)	a1 (mm)	b1 (mm)	c1 (mm)	d1 (mm)	e1 (mm)	f1 (mm)
ES30V-A3 ES30V-A3(MEA)	30	12	390	400	447	100	200 310	157
ES30V-A3(EU)	28	12	390	400	447	100	200	157
ES50V-A3 ES50V-A3(MEA)	50	17	390	400	650	100	200 310	198
ES50V-A3(EU) ES50V-A3(TUR)	47	17	390	400	650	100	200	198
ES80V-A3 ES80V-A3(MEA)	80	24	390	400	930	100	200 310	508
ES80V-A3(EU)	75	24	390	400	930	100	200	508
ES100V-A3 ES100V-A3(MEA)	100	30	390	400	1160	100	200 310	568
ES100V-A3(EU)	95	30	390	400	1160	100	200	568

Märkus: 1. Üaltoodud parameetrite (suurus, kaal) veavahemik on ±10%.
 2. Termomeeter ei ole täppisinstrument.

Tehnilised parameetrid

Pinge	Hinnatud jõud	Nimitemperatuur	Kiiruse rõhk	Veekindel tase	Veesurve
220-240V, 50Hz	1500W	75 °C	0.80MPa	IPX4	Mitte vähem kui 0,05 Mpa

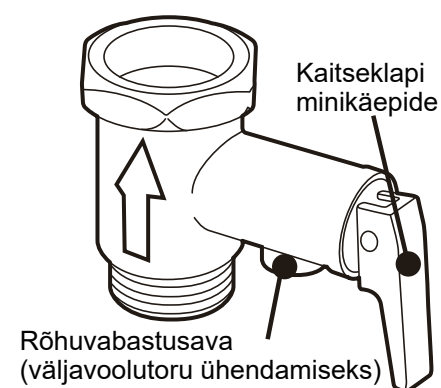


Märkus: Toitejuhtme pistiku kategooria skemaatilisel diagrammil on ainult skemaatilise diagrammi jaoks.

Turvaventiili paigaldamine

Paigaldage vee sisselasketorusse kaitseklapp nimirõhuga 0,80 MPa (ühendus G1/2) ja kaitseklapi oleval nool osutab veesoojendile. Kui veesoojendi on pingestatud ja kuumutatud, voolab kaitseklapi rõhualandusavast väike kogus vett välja, kuna vesi paisub kütteseadmes. see on lihtsalt normaalne. Rõhuvabastusava peaks alati olema avatud atmosfäärile ja seda ei tohi blokeerida.

Kaitseklapi äravoolutoru paigaldamise meetod: asetage äravoolutoru üks ots kaitseklapi rõhualandusavasse. Drenaažitoru saab vastavalt olukorrale lühendada või pikendada. Ühendage äravooluvooliku teine ots alumise tilaga. See hoiab ära vee pritsimise rõhualandusavast välja. Turvaventiiliga ühendatud vee äravoolutoru tuleb paigaldada pidevalt allapoole ja kül mavaba keskkonda.



Märkus: Kui teie boiler on paigaldatud vannituppa ilma äravooluta, soovime paigaldada äravoolule kaitseklapi.

Märkus: Rõhualandusseadme (kaitseklapp) väljalasketorustik võib tilkuda ja peab olema avatud atmosfääri.

Paigaldamise ettevaatusabinõud

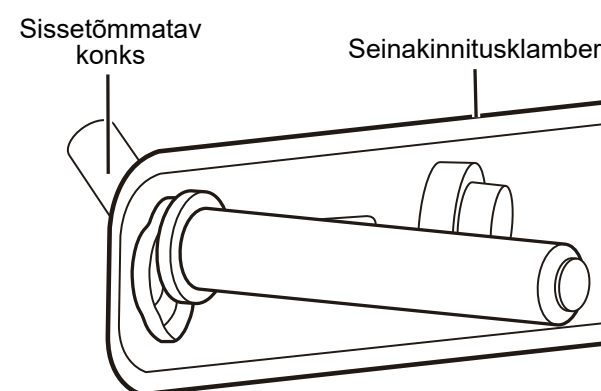
- Veesoojendi paigaldamisel tuleks reserveerida teatud ruum (vahemaa ülemise ja alumise osa vahel ei tohi olla väiksem kui 250 mm ning esiosa ja külg on vähemalt 700 mm), et hõlbustada hilisemat hooldust ja remonti. Kui boiler tuleb vineeri sisse ehitada, peaks vineeri põhi olema liigutatav, et plastkate oleks hoolduse käigus kergesti eemaldatav.
- Veenduge, et vee sisselaskerõhk ei oleks väiksem kui 0,05 Mpa ja mitte üle 0,80 MPa.

Paigaldamise ettevaatusabinõud

- Veesoojendi tuleb paigaldada siseruumidesse, kus ümbritseva õhu temperatuur on üle 0 °C ja torujuhtme paigutus peab olema tihe. Kuuma vee väljalaskeava ei tohiks olla kasutuskohast liiga kaugel. Kui vahemaa ületab 8 meetrit, tuleks soojaveetoru soojuskadude vähendamiseks isoleerida.
- Sein millel veesoojendi istub, peab olema piisavalt tugev, et mahutada veega täidetud boileri kaalu kaks korda. Kui sein ei ole kandev sein või õõnestellis, tuleks kasutusele võtta vastavad kaitsemeetmed, näiteks toe lisamine, kõrgtugevate seinakruvide lisamine tagaplaadile jne.
- Veesoojendid tuleks paigaldada kohtadesse, mida on lihtne kasutada, hooldada ja kus on põranda äravool. Et vältida läheduses asuvate rajatiste või madalamate rajatiste kahjustamist veepaakide või veetorude lekkimisel. Seda ei tohiks paigaldada tualeti, vanni, kraanikausi või ukseraami kohale, kus kasutaja tunneks end rõhutuna või ebaturvalisena.
- Veeboileri pistikupesa tuleks paigaldada kuiva kohta, kus vett ei ole lihtne puudutada, et mitte mõjutada boileri normaalset tööd (soovitavalt varustatud kaitsekattega).
- Vee sisse- ja väljalaskeava ei tohi paigaldada tagurpidi. Kaitseklapp tuleb paigaldada selleks ettenähtud kohta ja seda ei tohi ilma loata liigutada. Kaitseklapi rõhualandusava peab alati olema avatud atmosfäärile ja seda ei tohi blokeerida.
- Kasutage pliiats-tüüpi multimeetrit, et kontrollida, kas pingestatud juhe ja nulljuhe on vastupidised, ja veenduge, et kütteseade oleks veega täidetud ja ei lekiks enne toiteallika sisselülitamist ning ka toiteallikas peaks vastama nõuetele.
- Ohutuse meeldetuletus: Õnnetuste vältimiseks kasutage paigaldamisel meie ettevõtte poolt pakutavaid tarvikuid. Ärge asendage ega kasutage asendajaid ise. Kui toru või tarvikud on kahjustatud, võtke kindlasti ühendust meie ettevõtte hooldusosakonnaga ja asendage need meie ettevõtte poolt pakutavate tarvikutega. Meie ettevõtte ei vastuta otseste või kaudsete kahjude eest, mis on põhjustatud käesoleva eeskirja eiramisest põhjustatud õnnetustest eelnimetatud.
- Kogu torustiku peaks paigaldama kvalifitseeritud torumees. Torustik peab vastama riiklikele standarditele ja eeskirjadele, mis keelavad ennetavate tööriistade kasutamise vee tagasisifoonimiseks lähtetorudest, ja kohalikele ehitusnormidele.

Paigaldusmeetod

- Selle peavad paigaldama meie ettevõtte müüjijärgsed töötajad või määratud paigaldajad.
- Veeboiler on seinale paigaldatud.
- Määrake veesoojendi paigaldusasend Vastavalt tehnilisele andmelehel märgitud suurusele puurige löökpuuriga kaks auku läbimõõduga 12mm ja sügavusega 65mm, sisestage paisutuskonks auku ja veenduge, et see on kindel. Tõstke veesoojendi üles ja lükake selle seinakonks pikendatavale konksule. Lisatarvikute (nt kaitseklapid) kohta vaadake jaotist "Kaitseklapi paigaldamine" (ainult viitamiseks). Ühendus tuleb tihendada teflonteibiga, et vältida veelekke.
- Veesoojendi paigaldamise ja eemaldamise hõlbustamiseks soovitame paigaldada G1/2 liitmikud boileri sisse- ja väljalasketorude sobivatesse kohtadesse. Määrake sooja veevarustuse asukoht ja ühendage vee sisse- ja väljalasketorud koos veetorudega sooja vee kasutamiseks reserveeritud kohta. Soojuskadude vältimiseks ei tohiks soojaveetoru olla liiga pikk. Märkus: Enne vabastamist veenduge, et boiler on kindlalt konksude külge kinnitatud; vastasel juhul võib see maha kukkuda ja põhjustada kehavigastusi või varalist kahju.

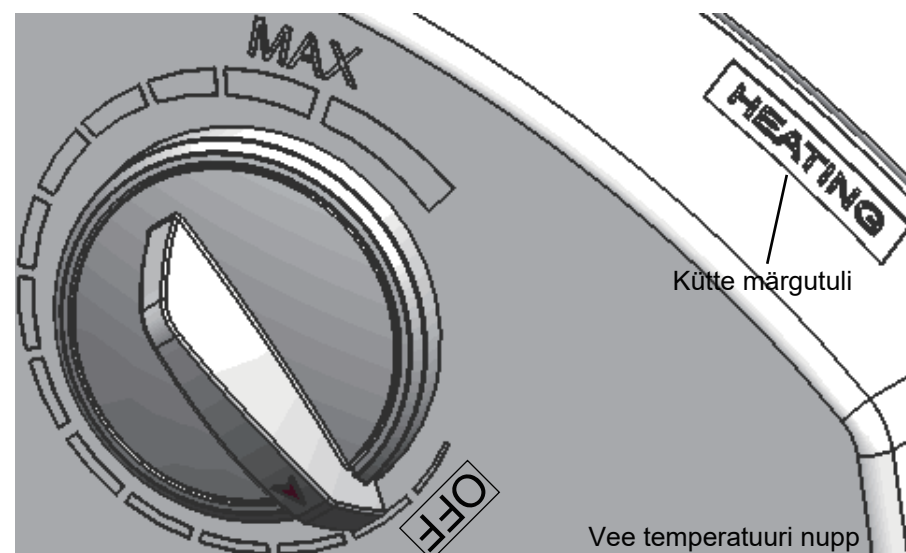


Pärast paigaldamise lõpetamist avage kindlasti vee sisselaskeklapp ja veesegamisventiil, kuna sisemises õõnsuses ei ole vett. Avage vee segamisventiil maksimaalselt ja kuum vesi väljub. Kui vesi välja voolab, sulgege düüsi või vee väljalaskeava vee väljalaskeklapp (näitab, et anum on vett täis). Sulgege väljalaskeklapp. Enne toite sisselülitamist kontrollige kõiki ühendusi ja veenduge, et lekkeid pole.

1. Veesoojendi põhjas olev veetemperatuuri nupp määrab temperatuuri.

- Maksimaalseks temperatuuriks määrati 75 °C.

Temperatuuri reguleerimise nupp: temperatuuri seadistuse suurendamiseks keerake nuppu järk-järgult päripäeva. Nupp lõpetab pöörlemise pärast kõrgeima temperatuuri seadistust. Temperatuuri seadistuse alandamiseks keerake nuppu järk-järgult vastupäeva. temperatuuri seadistus. Kui jätkate veetemperatuuri nupu keeramist, kui madalaim temperatuur on saavutatud, katkeb veesoojendi toide.



- Kui soojustuli põleb, siis veesoojendi kütab.
- Kui kütte märgutuli ei põle, tähendab see, et küte on lõppenud ja vee soojendamine on ooterežiimis.

2. Jälgige termomeetrit praegust veetemperatuuri.



- Kui vee temperatuur saavutab seatud temperatuuri, katkestab see automaatselt toite ja kui vee temperatuur langeb teatud temperatuurini, lülitab see automaatselt sisse.
- Kui veerõhk on $\geq 0,80$ mpa ja kaitseklapi rõhualandusavast eraldub suur kogus vett, tähendab see, et veerõhk on liiga kõrge. Sellisel juhul palun teavitage müügijärgset osakonda.

Ettevaatusabinõud kasutamise ajal

1. Ärge lülitage toidet sisse enne, kui paak on veega täitunud, et mitte kahjustada veesoojendit.
2. Põletuste vältimiseks reguleerige enne kasutamist vee temperatuur sobivale tasemele.
3. Kuni kuuma vett jätkub, võib madalama temperatuuri seadmine vähendada soojuskadu, kõrgel temperatuuril tekkivat korrosiooni ja katlakivi teket, pikendades seeläbi veesoojendi kasutusiga.
4. Ärge asetage boileri lähedusse bensiini ja muid kergestisüttivaid materjale, vastasel juhul võib see põhjustada tulekahju.
5. Seda seadet ei tohi kasutada füüsilise, sensoorse või vaimse puudega või kogemuste ja teadmiste puudumisega inimesed (sh lapsed), välja arvatud juhul, kui seadme kasutamise eest vastutav isik on neid juhendanud või juhendanud.
6. Lapsi tuleb jälgida, et nad seadmega ei mängiks.



Hoiatus

Veesoojendeid peab parandama või hooldama kvalifitseeritud spetsialist. Ebaõige kasutamine võib põhjustada tõsiseid vigastusi või varalist kahju.

● Puhas

1. Väline puhastus

- Enne veesoojendi puhastamist tuleb toide välja lülitada.
- Võtke niiske lapp ja kandke peale väike kogus õrnatoimelist pesuainet. Pühkige veesoojendi õrnalt maha. Ärge kasutage bensiini ega muid lahusteid. Lõpuks pühkige kuiva lapiga ja kuivatage veesoojendi põhjalikult. Ärge kasutage veesoojendi puhastamiseks abrasiivseid puhastusvahendeid (nt hambapastat), happelisi aineid, keemilisi lahusteid (etüleenglükool) ega poleerimisvahendeid.

2. Sisemine puhastus

Veesoojendi tõhusa töö tagamiseks puhastage kütetoru ja siseanumat iga kolme aasta tagant ning olge ettevaatlik, et mitte kahjustada kütetoru välisküljel olevat kaitsekihti ja sisemahuti pinda.

Vastavalt kohalikele veekvaliteedile ja kasutusharjumustele tuleks magneesiumvardaid regulaarselt välja vahetada. Remondi tegemiseks võtke ühendust kohaliku teenindusosakonnaga.

● Kontrollima

- Kui boiler on kasutusel, tuleb kaitseklappi kord kuus kontrollida, et eemaldada lubjajäägid ja veenduda, et see pole ummistunud.
- Kontrollimisel keerake väikest käepidet kaitseklapi vee sisselaskeava küljel (olge ettevaatlik, et mitte käsi vigastada), kui vett välja voolab, töötab kaitseklapp normaalselt. Vajadusel võtke ühendust kohaliku müügijärgse osakonnaga. Vett ei tule välja. Kui kaitseklapp on kahjustatud, asendage see sarnase spetsifikatsiooniga kaitseklapi vastu. Palgake regulaarselt hoolduspersonali, kes viivad läbi ohutuskontrolli ja eemaldavad õigeaegselt katlakivi veekütetorudelt. Samal ajal kontrolli magneesiumivarraste tarbimist ja vaheta need välja, kui neid on liiga palju. (pasta); happed; kasutage veesoojendite puhastamiseks keemilisi lahusteid (glükool) või poleeraineid.

● Ammu kasutusest

Kui veesoojendit ei kasutata pikema aja jooksul, toimige järgmiselt:

1. Sulgege veetoru ventiil.
2. Kruvige äravoolutoru kaitseklapi rõhulangusavasse ja avage kaitseklapi käepide.
3. Avage kuumaveeklapp maksimaalselt (samal ajal keerake lahti pehme vee pihustustoru vee väljalaskeventiilil, olge ettevaatlik, et kuum vesi teid ei põleks) ja tühjendage vesi siseõõnes.

Kui boilerit on vaja uuesti kasutada, on õnnetuste vältimiseks soovitatav enne toite sisselülitamist avada kuumaveeventiil. Ohutage välja gaas, mis võib torudesse kinni jääda. Ärge suitsetage ega laske avatud ventiilide lähedusse muud lahtist tuld. Samuti kontrollige kindlasti veelkord kõiki veesoojendi osi, et veenduda nende heas seisukorras. Veenduge, et õõnsus oleks veega täidetud. Enne kasutamist lisage vett.

Pakkimisnimekiri

Osa nimi	Elektriline veesoojendi (koopia)	Turvaventiil (komplekt)	Teleskoopkonks (tükid)	Kasutusjuhend (koopia)
Kogus	1	1	2	1

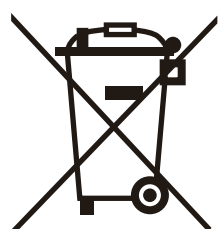
Sümptom	Asjad, mida kontrollida	Lahendus
Pole vett	1. Kas veevarustus on peatatud või vee rõhk on liiga madal	Kontrollima
	2. Kas veepunkt on blokeeritud või kuuma vee ventiil on avatud	Kontrollige ja tühjendage
Ainult külm vesi aga kütte Tuli põlema	1. Kas kuuma vee väljalaskeava on avatud	Kontrollige ja avage
	2. Kas vee temperatuuri on reguleeritud	Tõstke temperatuur soovitud väärtuseni. Kui vesi on eelseadistatud temperatuurini soojenenud, kasutage kuuma ja külma vee voolu reguleerimiseks reguleeritavat segamisventiili.
	3. Kütteaeg on seatud temperatuuri saavutamiseks liiga lühike	Reguleerige vee temperatuuri
	4. Kas kütetoru on kahjustatud	Veenduge, et see ei ole põhjustatud põhjustest 1, 2 ja 3, ja seejärel võtke ühendust hooldusosakonnaga
Ainult külm vesi ja kütte tuled Tuli ei põle	1. Kas toiteallikas on õigesti ühendatud	Kontrollige pistikupesa
	2. Kas termostaat on kontrolli alt väljas	Veenduge, et seda ei põhjusta põhjus 1, ja seejärel võtke ühendust hooldusosakonnaga
Kütte indikaator põleb alati	1. Vesi ei ole saavutanud seatud temperatuuri	jätka kütmist
	2. Kas termostaat on kontrolli alt väljas	Veenduge, et seda ei põhjusta põhjus 1, ja seejärel võtke ühendust hooldusosakonnaga
Vee kogus on mõnikord suur ja mõnikord väike või vesi on mõnikord kuum ja mõnikord külm	Kas vee rõhk on stabiilne	Seadke enne kasutamist alumine segamisventiil või veenduge, et veesurve oleks stabiilne
Väike kogus kuuma vett	1. Kas hetketemperatuur on liiga madal	Kalibreerige vastavalt kasutusjuhendis kirjeldatud meetodile
	2. Kas veesurve on liiga kõrge	Seadke alumine segamisventiil

Kaubamärk	Haier			
	ES30V-A3(EU)	ES50V-A3(EU)	ES80V-A3(EU)	ES100V-A3(EU)
Mudel				
Koormusköver	S	M	M	L
Energiatõhususe reiting	B	C	C	C
Energiatõhusus(%)	35	36	36	37
Aastane elektritarbimine (kWh)	526	1418	1426	2756
Termostaadi seadistatud temperatuur (°C)	72			
Siseruumide helitugevuse tase (dB)	15			
Konkreetsed märkused	Vaata kasutusjuhendit			
Päevane elektritarbimine (kWh)	2.484	6.642	6.686	12.819
V40(L)	28	70.8	105.3	130.8

Tabelis olevad energiatarbimise andmed on määratletud vastavalt EL direktiividele 812/2013 ja 814/2013. Tooted, millel puuduvad artiklis 812/2013 ettenähtud veesoojendite ja päikeseenergia seadmete sildid ja andmelehed, ei kuulu selliste komponentide alla.

See seade vastab rahvusvahelistele elektriohutusstandarditele IEC 60335-1 ja IEC 60335-2-21. Selle seadme CE-märgis kinnitab selle vastavust ja vastab järgmiste EÜ direktiivide olulistele nõuetele:

- LVD madalpinge direktiiv: EN 60335-1, EN 60335-2-21, EN 60529, EN 62233, EN 50106.
- EMC elektromagnetiline ühilduvus: EN 55014-1, EN 55014-2, EN 61000-3-2, EN 61000-3-3.
- RoHS2 ohtlike ainete risk: EN 50581.
- ErP energiaga seotud tooted: EN 50440.



Selle toote õige utiliseerimine

See sümbol näitab, et seda toodet ei tohi kogu Euroopa Liidus koos muude olmejäätmetega ära visata. Jäätmete vastutustundlik ringlussevõtt soodustab materiaalsete ressursside säästvat taaskasutust, et vältida kontrollimatust jäätmete kõrvaldamisest tulenevat võimalikku kahju keskkonnale või inimeste tervisele. Vana seadme tagastamiseks kasutage tagastus- ja kogumissüsteemi või võtke ühendust edasimüüjaga, kust toote ostsite. Nad võivad viia selle toote keskkonnaohutuks ringlussevõtuks.

Haier

0040506983
20231024